

**MERLO**

ADVANCED LIFTING TECHNOLOGY.

www.merlo.com

PANORAMIC P 25.6

- ✓ Jedyna maszyna w tej kategorii osiągająca maksymalną prędkość 40 km/h.
- ✓ Jedyna w tej kategorii z homologacją jako ciągnik rolniczy.
- ✓ Płynna zmiana biegów bez przerw w dostarczaniu momentu napędowego od 0 do 40 km/h.
- ✓ Najszersza kabina w kategorii (1010 mm).
- ✓ Kompaktowe wymiary (dostępna także w wersji L (Low Profile) z obniżoną kabiną do 1,77 m).

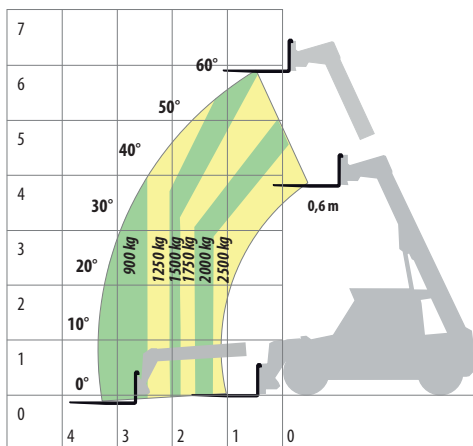


HISTORYCZNA SPÓŁKA WŁOCH

TF 42.7 Hybrid
Złoty medal za
innowacjęMACHINE
OF THE YEAR 2014Nowa rodzina
Turbofarmer
Maszyna roku 2014MEILENSTEINE
DER LANDTECHNIKMultifarmer 40.9
Kamień milowy dla
rolnictwaMACHINE
OF THE YEAR 2015Nowa rodzina Turbofarmer
Medium Duty y Kompaktowy
Maszyna roku 2015

PANORAMIC P 25.6

DANE TECHNICZNE	P 25.6 / L
Masa całkowita bez obciążenia, z widłami (kg)	4750
Maksymalny udźwig (kg)	2500
Wysokość podnoszenia (m)	5.9
Maksymalny wysięg (m)	3.3
Wysokość przy maksymalnym udźwigu (m)	4.7
Zasięg przy maksymalnym udźwigu (m)	1.4
Udźwig przy maksymalnej wysokości (kg)	1750
Udźwig przy maksymalnym zasięgu (kg)	1000
Moc silnika Tier 3 (kW/KM)	55/75
Zbiornik paliwa (l)	70
Maksymalna prędkość (km/h)	40
Pompa hydrauliczna zębata (bar-l/min)	210/84
Zbiornik oleju hydraulicznego (l)	70
Kabina FOPS (ISO 3449) i ROPS (ISO 3471)	●
Sterowanie joystickiem elektromechanicznym	●
Blokada Tac-Lock osprzętu	●
Pomocniczy układ hydrauliczny na wysięgniku	●
Przekładnia hydrostatyczna	●
Przełącznik kierunku jazdy Finger-Touch	●
Kontrola jazdy Inching-Control za pomocą pedału	●
Stały napęd na cztery koła	●
Skret na czterech kołach	●
Homologacja na ciągnik rolniczy	●
Homologacja jako maszyna robocza rolna	○



Kompaktowe wymiary i rekordowe osiągi!

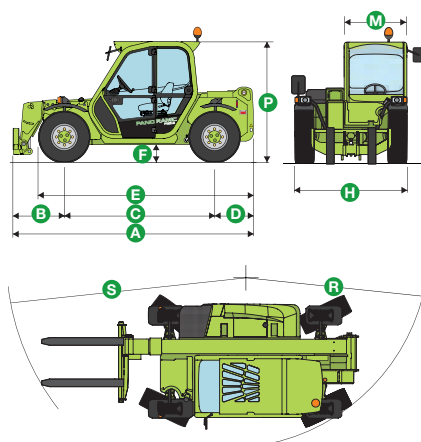
Najszersza kabina w danej kategorii (1010 mm) oraz maksymalna prędkość wynosząca 40 km/h

Firma Merlo opracowała rodzinę praktycznych, wszechstronnych i zwrotnych ładowarek „Kompaktowych”, które uzupełnione osprzętem umożliwiającym maksymalizację produktywności i wydajności są przeznaczone do prac w gospodarstwach rolnych, hodowlach, fermach drobiu, ogrodnictwie i sadownictwie, do zastosowań komunalnych oraz wielu innych.

Model P25.6 posiada wysięgnik o wysokości podnoszenia 5,9 metra, który może unieść 2,5 tony. Jest wyposażony w tę samą kabinę co jego więksi bracia - przestrzeń w kabinie jest rekordowa. Pozwala na osiągnięcie prędkości 40 km/h, a na zamówienie dostarczana jest z homologacją na ciągnik rolniczy (za wyjątkiem P25.6L).

WIELE DOBRZYCH POWODÓW, ABY KUPIĆ PANORAMIC P 25.6 FIRMY MERLO:

- ✓ **Prędkość: do 40 km/h, hak holowniczy, hamowanie przyczepy (w opcji).**
- ✓ **Homologacja jako ciągnik rolniczy: jedyna w swojej kategorii!**
- ✓ **Płynna zmiana biegów bez przerw w dostarczaniu momentu napędowego od 0 do 40 km/h.**
- ✓ **Kompaktowość: wysokość standardowej wersji P 25.6 wynosi 1,92 m.**
- ✓ **Wersja L (obniżona kabina): wysokość kabiny 1,77 m, rekord w tej kategorii.**
- ✓ **Kabina 1010 mm, najszersza w danej kategorii.**
- ✓ **Oryginalne oprzyrządowanie Merlo w celu zmaksymalizowania produktywności w gospodarstwie!**
- ✓ **Wysięgniki o długości 5,9 m: przewyższają ładowarki czołowe pod względem wysokości, szybkości i wydajności pracy.**
- ✓ **Przekładnia hydrostatyczna oraz stały napęd 4x4: precyzyjne ruchy na każdym podłożu dla większego komfortu i efektów pracy.**
- ✓ **Holowanie do 12 ton (w opcji).**
- ✓ **Przełącznik kierunku jazdy «Dual Reverse Shuttle» zarówno na joysticku jak i na kierownicy (w opcji).**
- ✓ **Hamulce tarczowe na 4 kołach oraz automatyczny hamulec postojowy.**



DIM	P 25.6	P 25.6 L
A (mm)	3900	3900
B (mm)	835	835
C (mm)	2450	2450
D (mm)	615	615
E (mm)	3480	3480
F (mm)	270	270
H (mm)	1800	1800
M (mm)	995	995
P (mm)	1920	1770
R (mm)	3370	3370
S (mm)	4200	4200